

תעודת רישום מדגם

CERTIFICATE OF DESIGN REGISTRATION

Design Number: 57693 **מספר מדגם:**

The design a representation of which is affixed here-to, has been registered in the Register of Designs, which is maintained under the Patents and Designs Ordinance, in class:

המדגם שדמותו מצורפת בזה, נרשם בפנקס המדגמים המתנהל עפ"י פקודת הפטנטים והמדגמים בסוג:

10-04

Version of Classification of Goods:

תוספת שלישית
תיקון תשע"ג

נוסח סיווג סחורות:

Design Title (The Article):

שם המדגם (דבר התוצרת):

MEASURING DEVICE

התקן מדידה

In the name of:

על שם:

ILAN KANER

אילן כנר

ID Number: 056628027

מספר זיהוי: 056628027

23 ARBEL, MEVASSERET ZION
9075723, Israel

ארבל 23, מבשרת ציון 9075723, ישראל

Designer(s):

מעצב(ים):

Date of effect of registration:

22/11/2015

מועד תוקפו של הרישום:

Novelty Declaration (according to Rule 17 to the Designs Regulations):

הצהרת חידוש (בהתאם לתקנה 17 לתקנות המדגמים):

Disclaimer (according to Rule 24 to the Designs Regulations):

Without derogation to any legal rights arising by law, this registration does not grant exclusive rights in words, letters or numbers that appear on articles which are subject of the design

הודעת הסתלקות (בהתאם לתקנה 24 לתקנות המדגמים):

הרישום אינו מקנה זכויות בלעדיות למילים, אותיות או ספרות המופיעות על החפץ מושא הבקשה, וזאת מבלי לגרוע מזכויות בעל המדגם על פי דין

Priority:

דין קדימה:

Witness my hand this:

10/07/2016

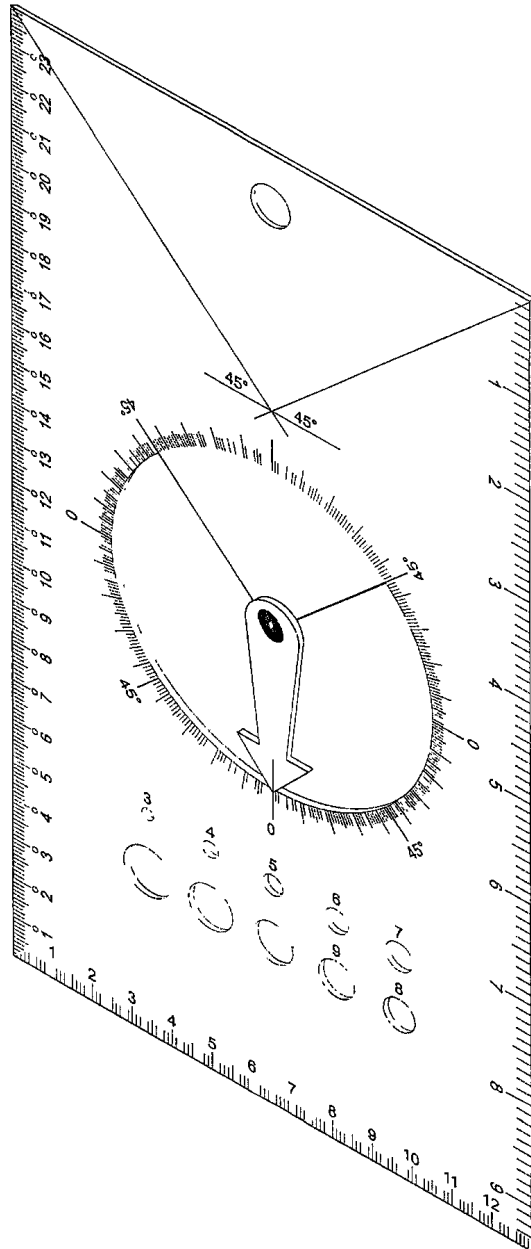
ניתן בחתימת ידי ביום:


אסא קלינג
רשם הפטנטים
המדגמים וסימני המסחר
Commissioner of Patents,
Designs and Trademarks



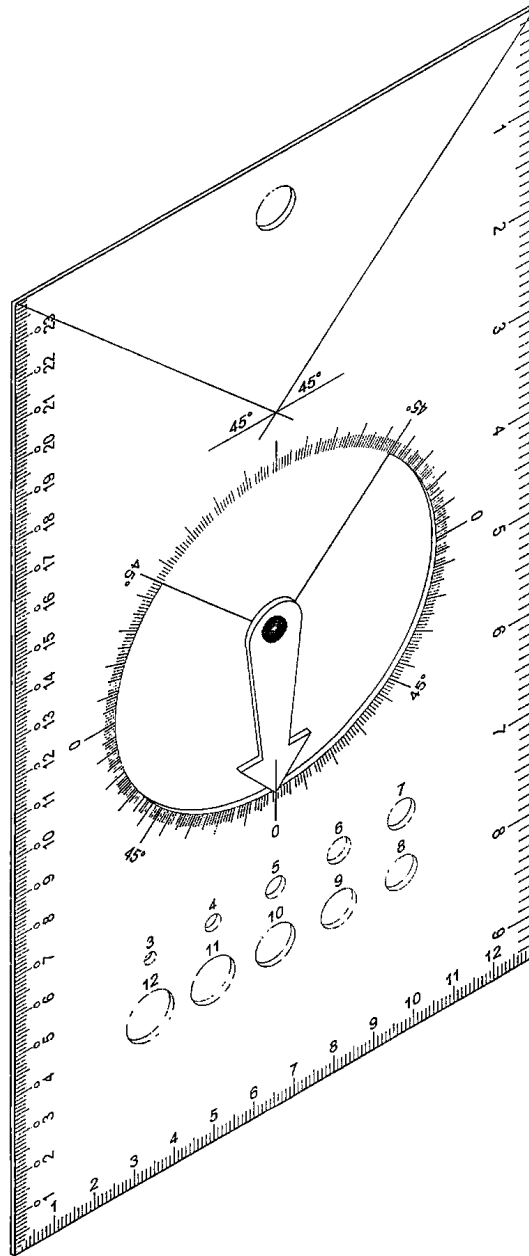
The rights obtained by the registration subsist for five years; this period may be extended for a second and third period of five years each, subject to application therefor being made under Section 33 of the Ordinance.

ההגנה הניתנת ע"י הרישום היא לחמש שנים ואפשר להאריך את תוקפה לשתי תקופות נוספות של חמש שנים כל אחת, אם תוגש בקשה לכך עפ"י סעיף 33 לפקודה.



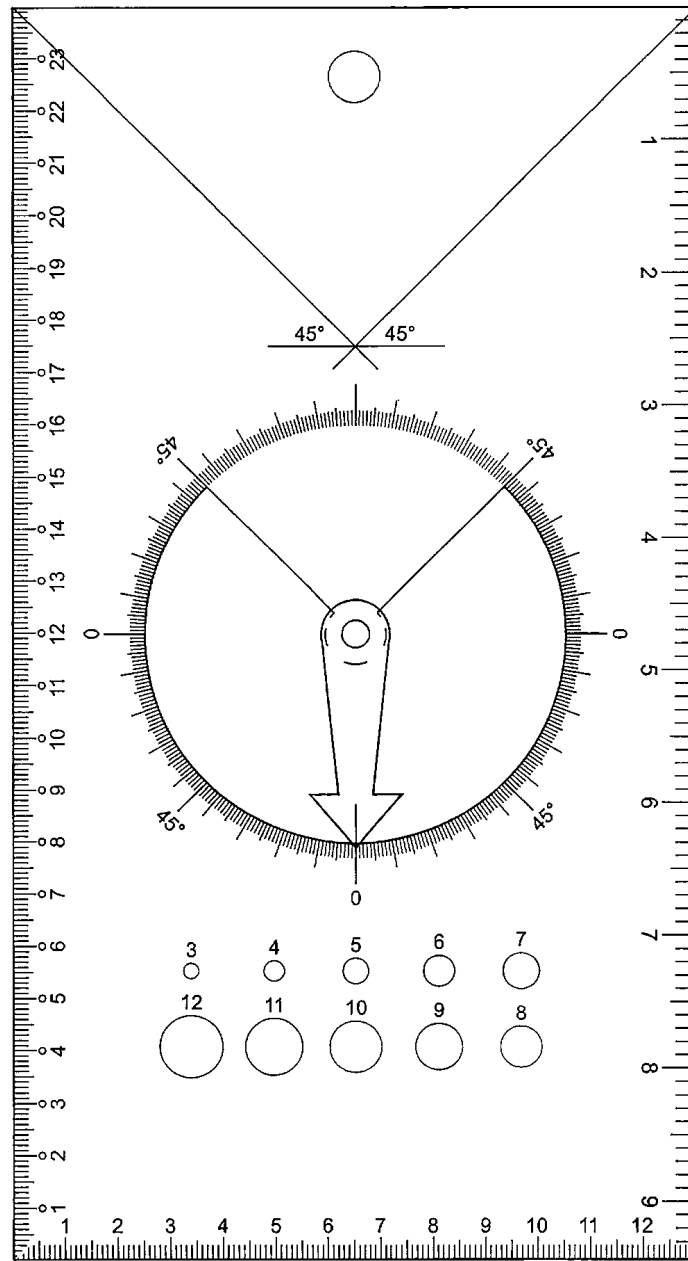
GENERAL VIEW

57693/2

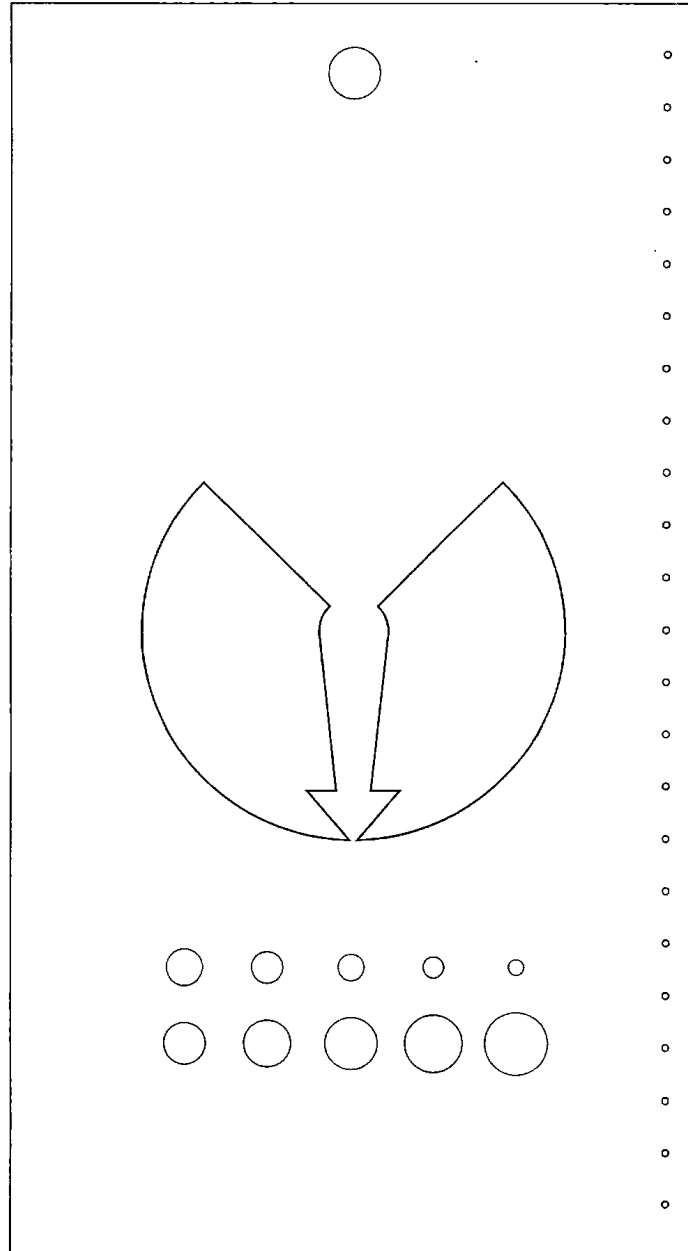


GENERAL VIEW

57693/2



FRONT VIEW
57693/2



BACK VIEW
57693/2



SIDE VIEW

57693/2

7 מתוך 9



TOP VIEW

57693/2



BOTTOM VIEW

57693/2